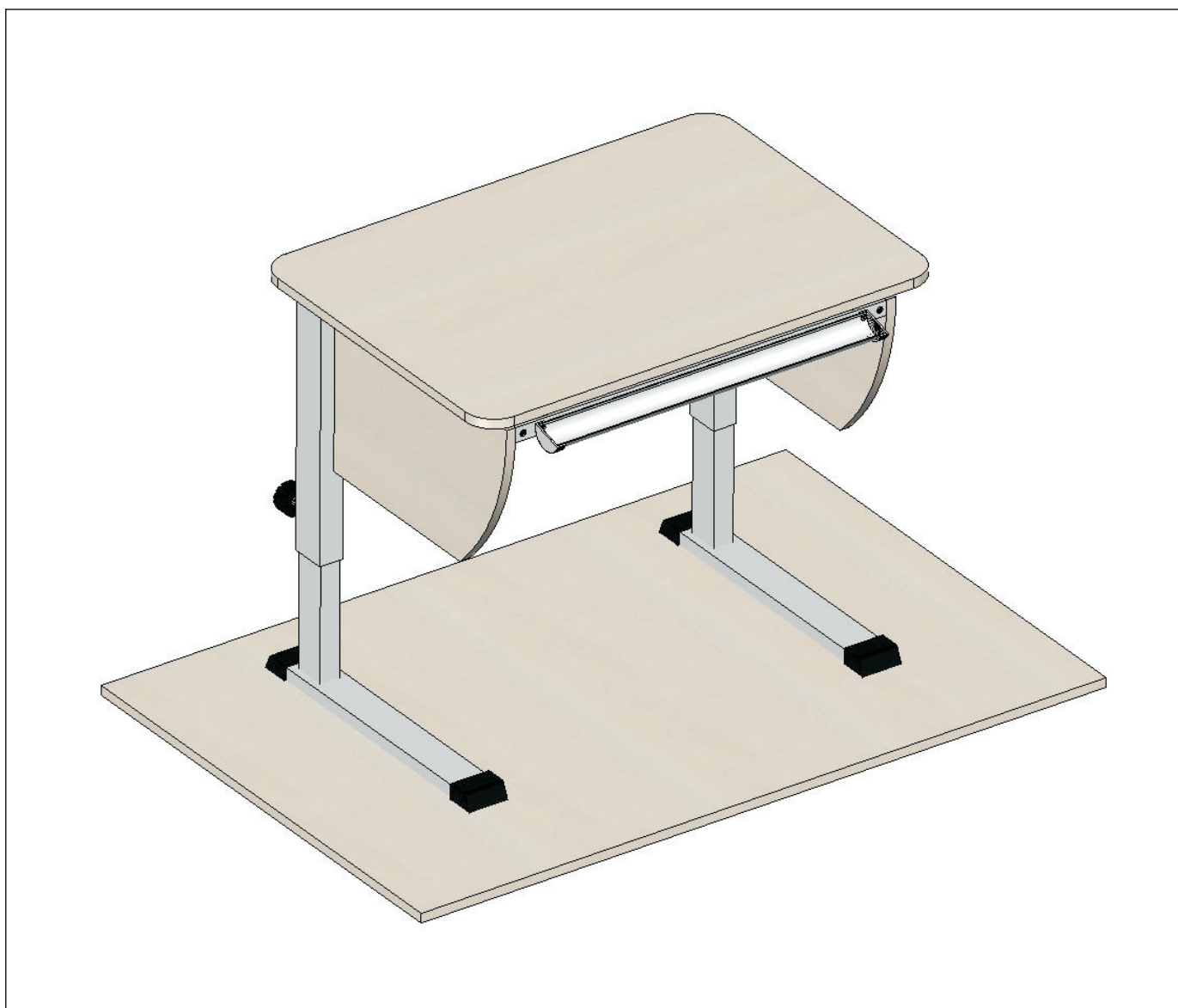


Астек



Стол-парта трансформер КОЛИБРИ
Арт. 211.00.0

Инструкция по сборке



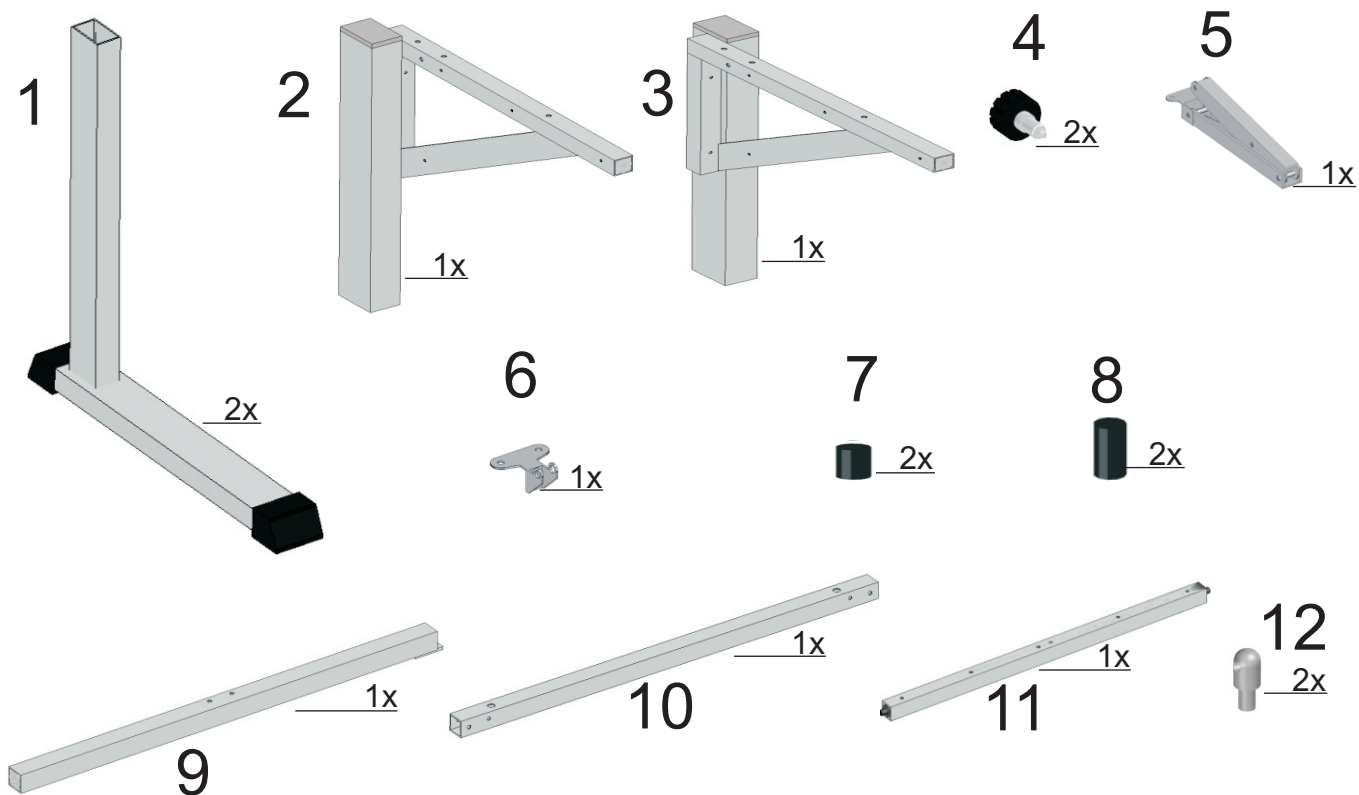
Необходимый инструмент

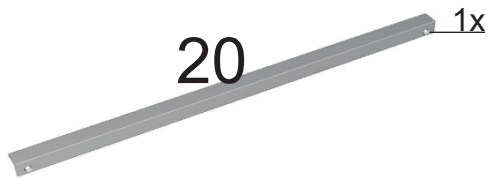
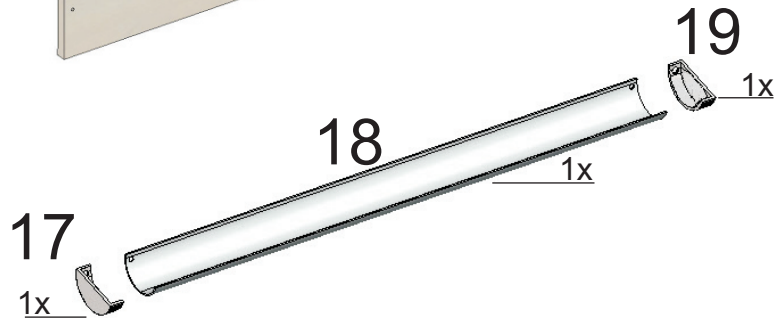
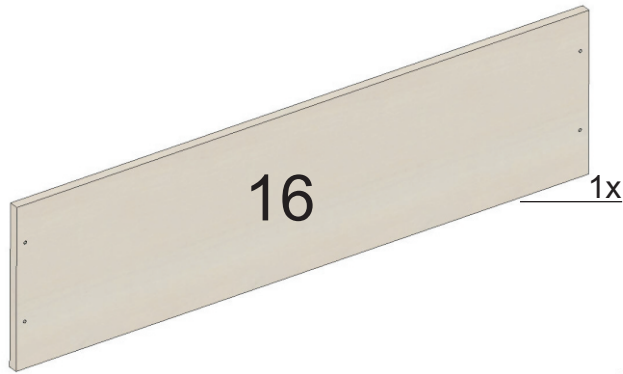
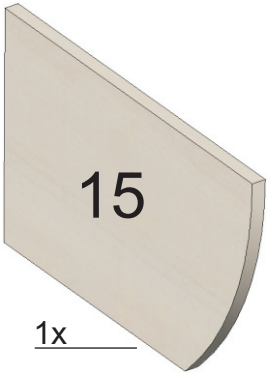
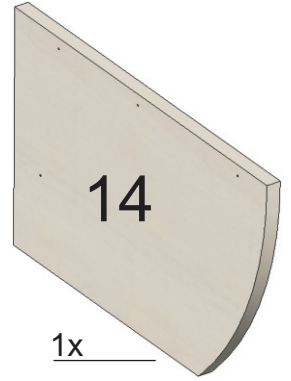


Фурнитура

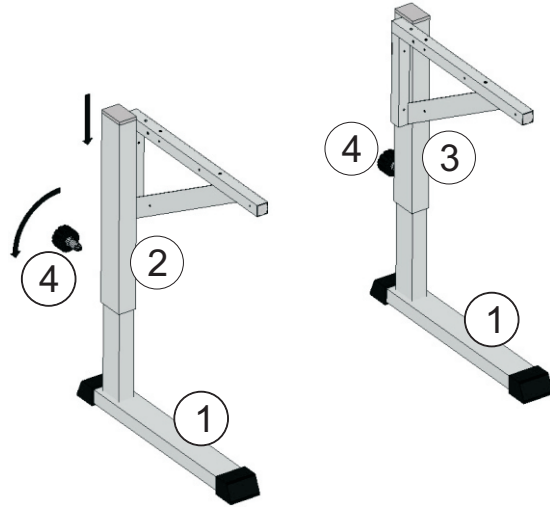
A 2x M6x40	B 2x M6x40	C 8x M4x35	D 2x M4x12	E 2x M5x35	F 4x ø5
G 4x M5	H 2x M5x35	J 4x M4x30	L 2x M6x20	M 2x M4x25	N 2x M4x35
P 2x 3x15					

Комплектующие

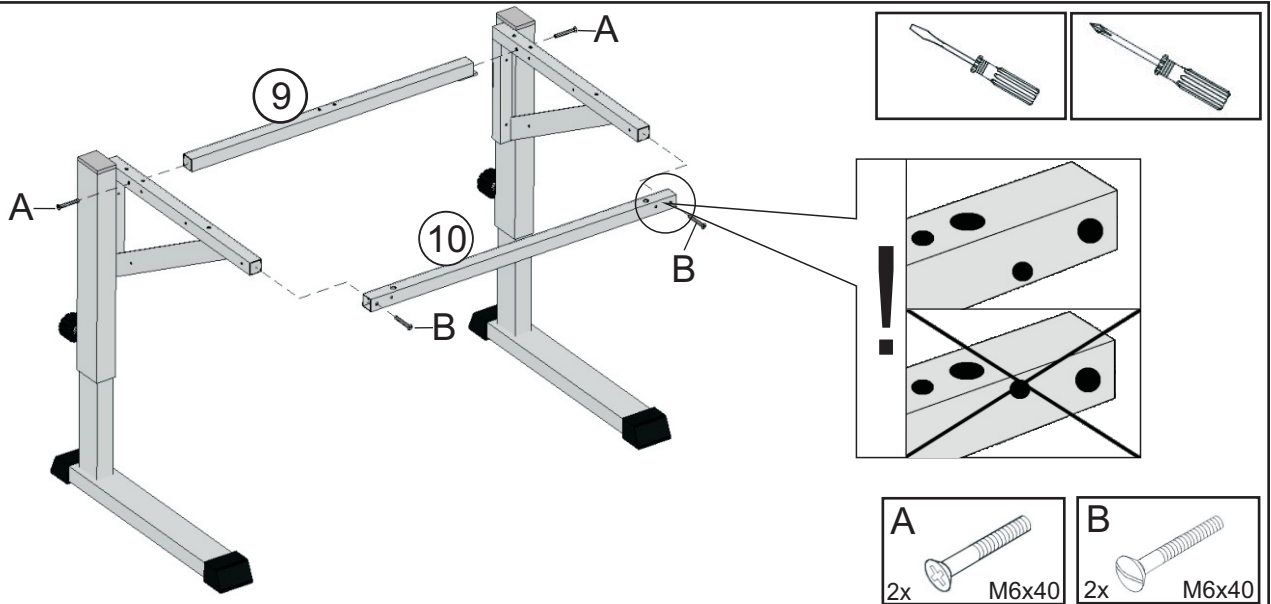




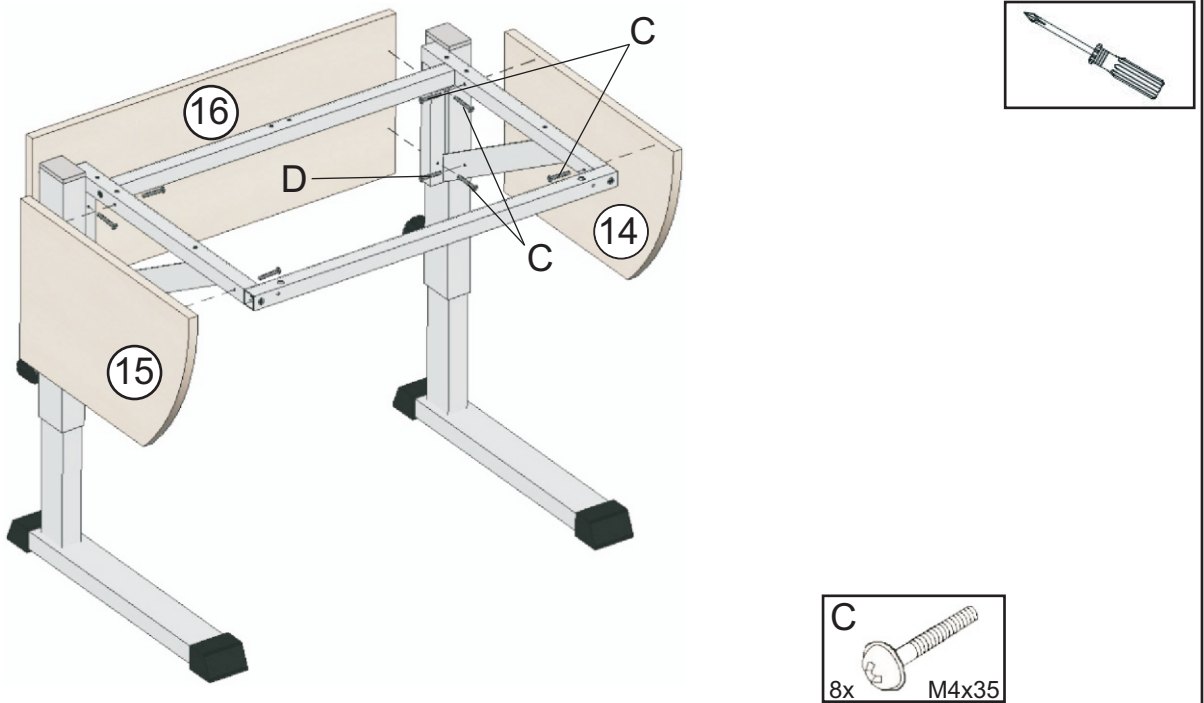
1



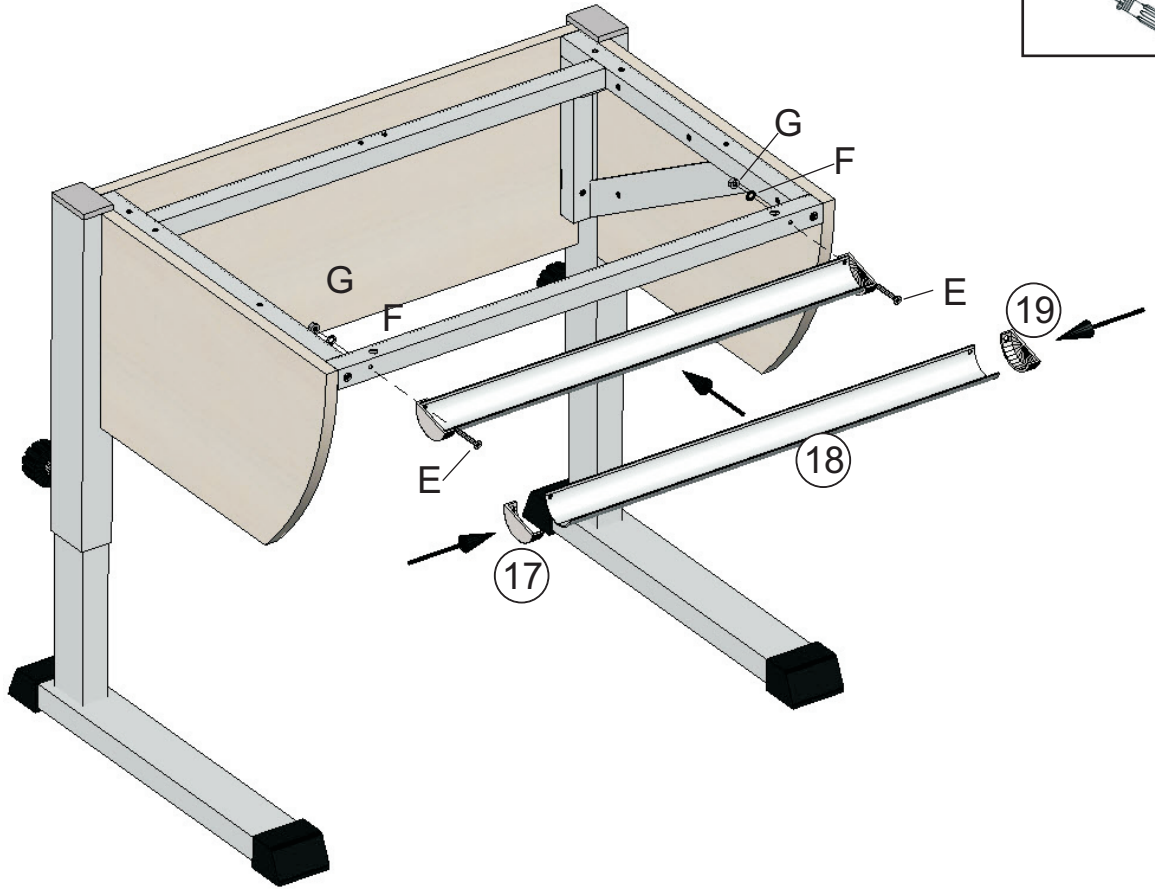
2



3

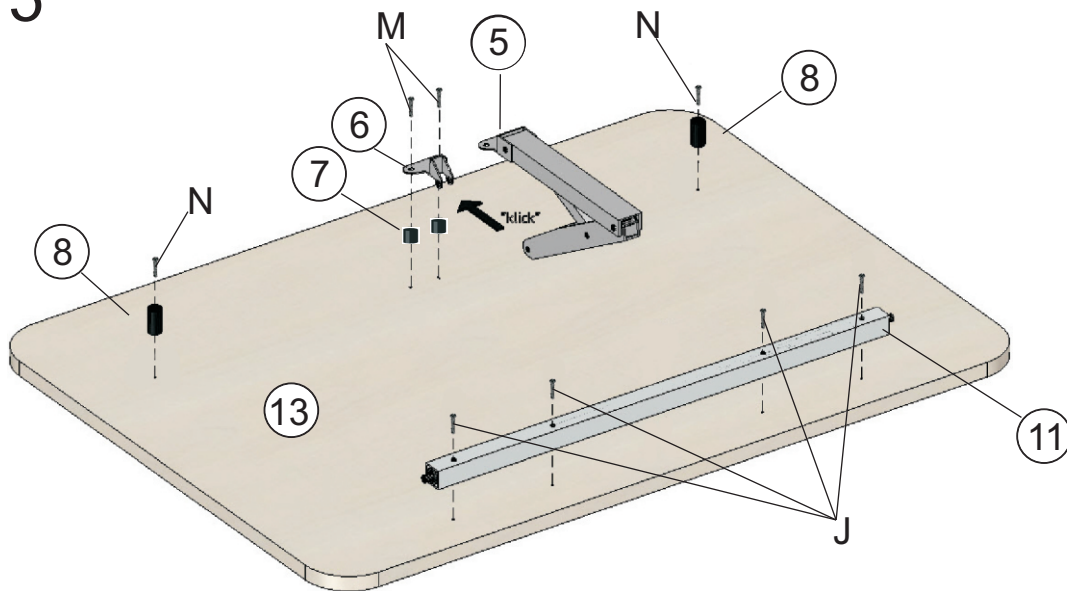





4



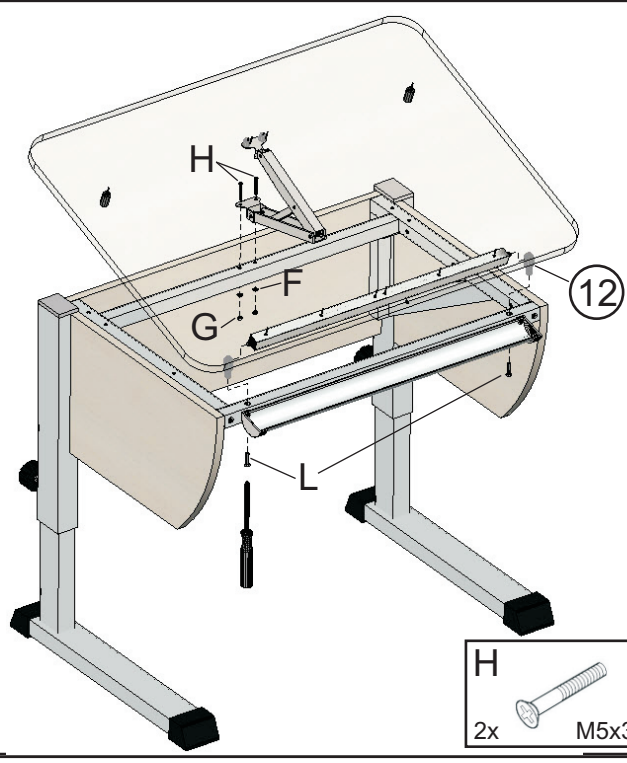
<p>E</p>  <p>2x M5x35</p>	<p>F</p>  <p>2x ø5</p>	<p>G</p>  <p>2x M5</p>
--	--	--





5



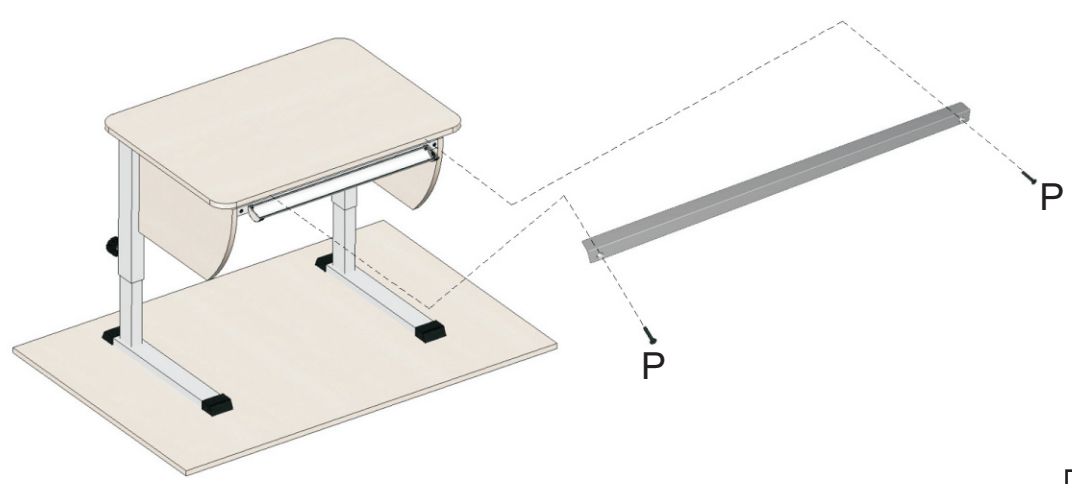
<p>M</p>  <p>2x M4x25</p>	<p>J</p>  <p>4x M4x30</p>	<p>N</p>  <p>2x M4x35</p>
--	---	---


6



<p>H</p>  <p>2x M5x35</p>	<p>F</p>  <p>2x ø5</p>	<p>G</p>  <p>2x M5</p>	<p>L</p>  <p>2x M6x20</p>
---	---	--	---

7



<p>P</p>  <p>2x 3x15</p>
--

8

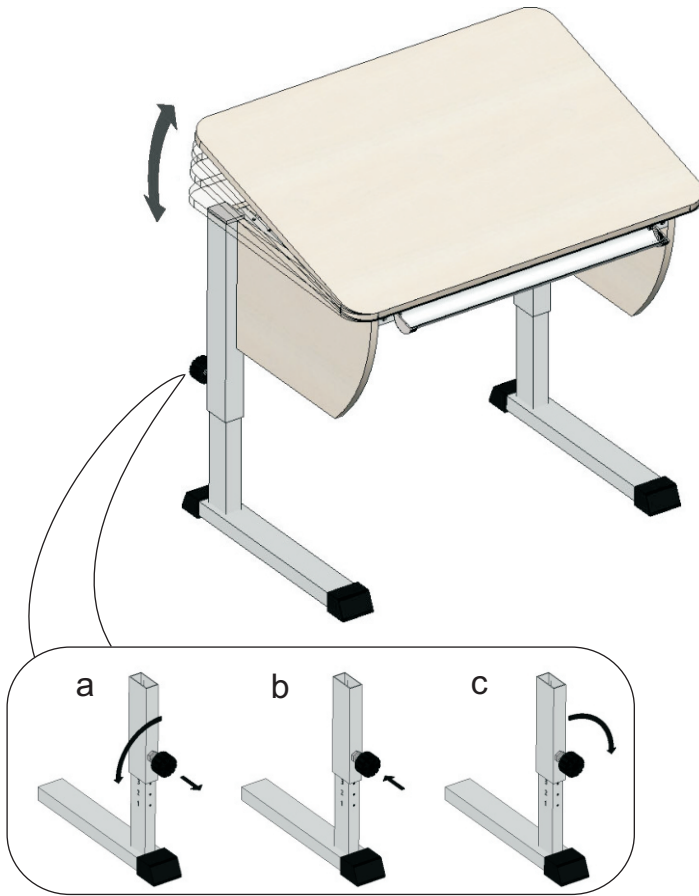


Таблица регулировки высоты стола

Метка на опоре стола	1	2	3	4	5	6	7	8	9	
Высота рабочей поверхности стола	535	565	595	625	655	685	715	745	775	см
Рост человека	<115	120	130	140	150	160	170	180	190	см